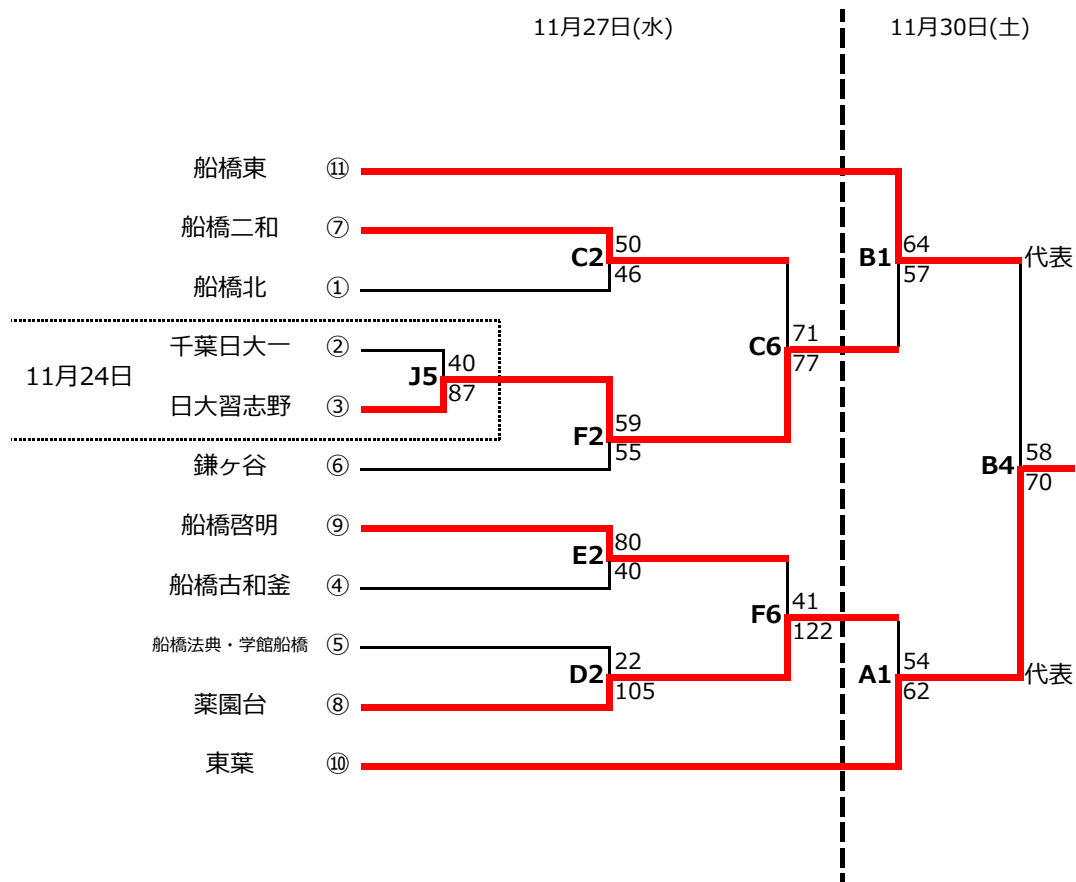
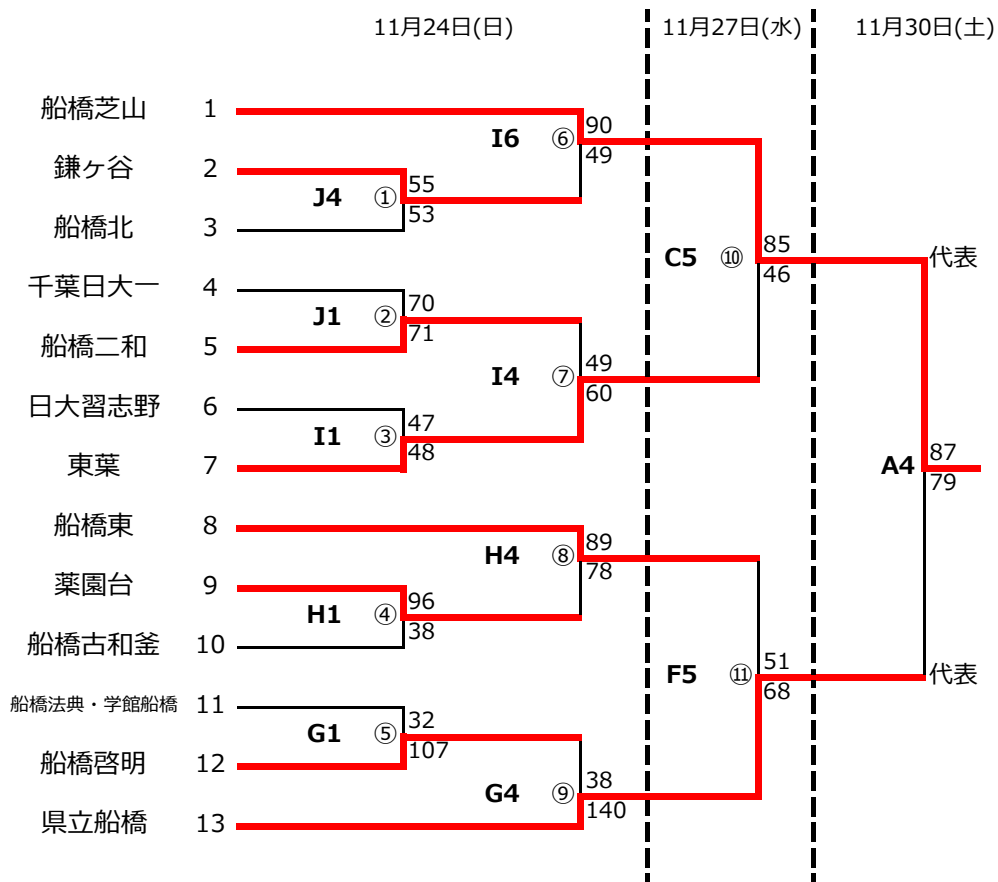


令和6年度千葉県高等学校新人体育大会バスケットボール大会 第9地区予選会

女子敗者復活戦

女子組合せ



試合時間(24・30日)

- 9:00~
- 10:30~
- 12:00~
- 13:30~
- 15:00~
- 16:30~

試合時間(27日)

- 9:30~
- 11:00~
- 12:30~
- 14:00~
- 15:30~
- 17:00~

県大会出場

- 船橋芝山
- 県立船橋
- 東葉
- 船橋東

日程および会場

令和6年11月24日(日)

県立船橋北高校 I・Jコート

令和6年11月27日(水)

県立船橋古和釜高校 G・Hコート
船橋アリーナ C・D・E・Fコート

令和6年11月30日(土)

県立船橋芝山高校 A・Bコート

